



LWL-Interfaces Ethernet

LWL-Ethernet, Kompaktgehäuse FO Ethernet, Compact Housing		
Maßzeichnung / Dimension	Kurzbeschreibung / Description	Art.-Nr. / Art.-No.
	10Base Ethernet, 10MBit/s, 200 m	
	520 nm (grün), RPopto Klemmsystem für POF* 1/2,2mm, ohne Netzgerät* 520 nm (green), RPopto clamp system for POF* 1/2.2 mm, without power supply*	901 F5 220 KR 001
	100Base Fast Ethernet, 100MBit/s, 70 m	
	650 nm (rot), RPopto Klemmsystem für POF* 1/2,2mm, ohne Netzgerät* 650 nm (red), RPopto clamp system for POF* 1/2.2mm, without power supply*	901 F6 520 KR 001

Weitere Ausführungen auf Anfrage
 *Netzgeräte (901 B1 M9) siehe Seite 69

Further variations on request
 *Power supply (901 B1 M9) see page 69



LWL-Interfaces RS 232-C

FO Interfaces RS 232-C

1 Kanal duplex, Kompaktgehäuse 1 Channel duplex, Compact Case		
Maßzeichnung / Dimension	Kurzbeschreibung / Description	Art.-Nr. / Art.-No.
	Sub-D 25-pol. Buchse (elektrisch) Sub-D 25 way female (electrical)	
	660 nm, 120 KBit/s, 100 m	
	F-SMA Anschluß (optisch), ohne Netzgerät* F-SMA port (optical), without power supply*	901 RS 232 1K 519
	F-ST Anschluß (optisch), ohne Netzgerät* F-ST port (optical), without power supply*	901 RS 232 1K 520
	850 nm, 120 KBit/s, 3000 m	
	F-SMA Anschluß (optisch), ohne Netzgerät* F-SMA port (optical), without power supply*	901 RS 232 1K 517
	F-ST Anschluß (optisch), ohne Netzgerät* F-ST port (optical), without power supply*	901 RS 232 1K 518
	Sub-D 25-pol. Stift (elektrisch) Sub-D 25 way male (electrical)	
	660 nm, 120 KBit/s, 100 m	
	F-SMA Anschluß (optisch), ohne Netzgerät* F-SMA port (optical), without power supply*	901 RS 232 1K 551
F-ST Anschluß (optisch), ohne Netzgerät* F-ST port (optical), without power supply*	901 RS 232 1K 550	
850 nm, 120 KBit/s, 3000 m		
F-SMA Anschluß (optisch), ohne Netzgerät* F-SMA port (optical), without power supply*	901 RS 232 1K 549	
F-ST Anschluß (optisch), ohne Netzgerät* F-ST port (optical), without power supply*	901 RS 232 1K 548	

Weitere Ausführungen auf Anfrage
*Netzgeräte (901 B1 K1) siehe Seite 69

Further variations on request
*Power supply (901 B1 K1) see page 69



LWL-Interfaces RS 232-C / FO Interfaces RS 232-C

1 Kanal duplex, Kompaktgehäuse 1 Channel duplex, Compact Case			
Maßzeichnung / Dimension	Kurzbeschreibung / Description	Art.-Nr. / Art.-No.	
	Sub-D 25-pol. Buchse (elektrisch) Sub-D 25 way female (electrical)		
	660 nm, 120 KBit/s, 100 m		
	F-SMA Anschluß (optisch), ohne Netzgerät* F-SMA port (optical), without power supply*	901 RS 232 1K 521	
	F-ST Anschluß (optisch), ohne Netzgerät* F-ST port (optical), without power supply*	901 RS 232 1K 522	
	850 nm, 120 KBit/s, 3000 m		
	F-SMA Anschluß (optisch), ohne Netzgerät* F-SMA port (optical), without power supply*	901 RS 232 1K 523	
	F-ST Anschluß (optisch), ohne Netzgerät* F-ST port (optical), without power supply*	901 RS 232 1K 524	
	Sub-D 25-pol. Stift (elektrisch), invertiert Sub-D 25 way male (electrical), inverted		
	660 nm, 120 KBit/s, 100 m		
	F-SMA Anschluß (optisch), ohne Netzgerät* F-SMA port (optical), without power supply*	901 RS 231 1K 550	
F-ST Anschluß (optisch), ohne Netzgerät* F-ST port (optical), without power supply*	901 RS 231 1K 547		
850 nm, 120 KBit/s, 3000 m invertiert			
F-SMA Anschluß (optisch), ohne Netzgerät* F-SMA port (optical), without power supply*	901 RS 231 1K 549		
F-ST Anschluß (optisch), ohne Netzgerät* F-ST port (optical), without power supply*	901 RS 231 1K 548		

Weitere Ausführungen auf Anfrage
Netzgeräte (901 B1 K1) siehe Seite 69

Further variations on request
Power supply (901 B1 K1) see page 69



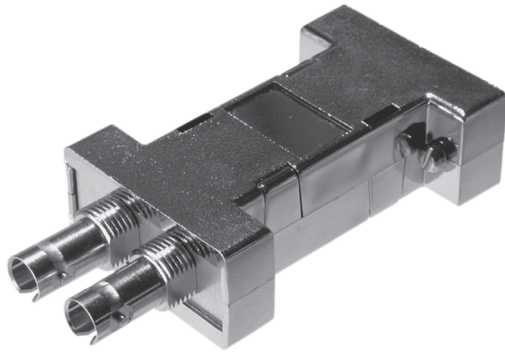
LWL-Interfaces RS 232-C

FO Interfaces RS 232-C

1 Kanal duplex, Kompaktgehäuse 1 Channel duplex, Compact Case		
Maßzeichnung / Dimension	Kurzbeschreibung / Description	Art.-Nr. / Art.-No.
	Sub-D 25-pol. Buchse (elektrisch) Sub-D 25 way female (electrical)	
	1300 nm, 120 KBit/s, 20 km	
	F-ST Anschluß (optisch), 1 Kanal Voll duplex im Aluminium-Kompaktgehäuse Spannungsversorgung über 25-pol. Sub-D	901 RS 232 1K 035
	F-ST port (optical), 1 channel full duplex in aluminium housing, power supply via 25 way Sub-D	

Weitere Ausführungen auf Anfrage

Further variations on request



LWL-Interfaces RS 232-C

FO Interfaces RS 232-C

1 Kanal duplex, DLP (Data Line Powered), Kunststoffgehäuse
1 Channel duplex, DLP (Data Line Powered), Plastic Case

Maßzeichnung / Dimension	Kurzbeschreibung / Description	Art.-Nr. / Art.-No.
	DTE, Sub-D 9-pol. Buchse (elektrisch) DTE, Sub-D 9 way female (electrical)	
	660 nm, 120 KBit/s, 60 m	
	F-SMA Anschluß (optisch) F-SMA port (optical)	901 SV 232 T6 091
	F-ST Anschluß (optisch) F-ST port (optical)	901 SV 232 T6 092
	850 nm, 120 KBit/s, 1000 m	
	F-SMA Anschluß (optisch) F-SMA port (optical)	901 SV 232 T8 091
	F-ST Anschluß (optisch) F-ST port (optical)	901 SV 232 T8 092
		DCE, Sub-D 9-pol. Stift (elektrisch) DCE, Sub-D 9 way male (electrical)
660 nm, 120 KBit/s, 60 m		
F-SMA Anschluß (optisch) F-SMA port (optical)		901 SV 232 C6 091
F-ST Anschluß (optisch) F-ST port (optical)		901 SV 232 C6 092
850 nm, 120 KBit/s, 1000 m		
F-SMA Anschluß (optisch) F-SMA port (optical)		901 SV 232 C8 091
F-ST Anschluß (optisch) F-ST port (optical)		901 SV 232 C8 092

Weitere Ausführungen auf Anfrage

Further variations on request



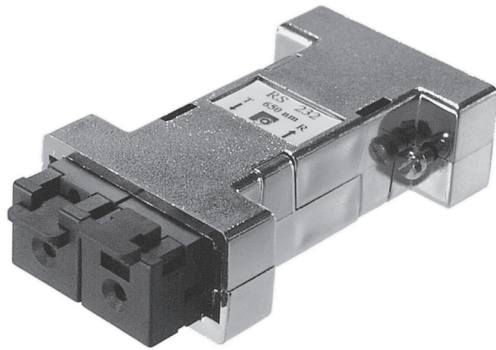
LWL-Interfaces RS 232-C / FO Interfaces RS 232-C

1 Kanal duplex, DLP (Data Line Powered) Kunststoffgehäuse 1 Channel duplex, DLP (Data Line Powered) Plastic Case		
Maßzeichnung / Dimension	Kurzbeschreibung / Description	Art.-Nr. / Art.-No.
	DTE, Sub-D 25-pol. Buchse (elektrisch) DTE, Sub-D 25 way female (electrical)	
	660 nm, 120 KBit/s, 60 m	
	F-SMA Anschluß (optisch) F-SMA port (optical)	901 SV 232 T6 251
	F-ST Anschluß (optisch) F-ST port (optical)	901 SV 232 T6 252
	850 nm, 120 KBit/s, 1000 m	
	F-SMA Anschluß (optisch) F-SMA port (optical)	901 SV 232 T8 251
	F-ST Anschluß (optisch) F-ST port (optical)	901 SV 232 T8 252
	DCE, Sub-D 25-pol. Stift (elektrisch) DCE, Sub-D 25 way male (electrical)	
	660 nm, 120 KBit/s, 60 m	
	F-SMA Anschluß (optisch) F-SMA port (optical)	901 SV 232 C6 251
F-ST Anschluß (optisch) F-ST port (optical)	901 SV 232 C6 252	
850 nm, 120 KBit/s, 1000 m		
F-SMA Anschluß (optisch) F-SMA port (optical)	901 SV 232 C8 251	
F-ST Anschluß (optisch) F-ST port (optical)	901 SV 232 C8 252	

Weitere Ausführungen auf Anfrage

Further variations on request





LWL-Interfaces RS 232-C

FO Interfaces RS 232-C

1 Kanal duplex, DLP (Data Line Powered), Kunststoffgehäuse
1 Channel duplex, DLP (Data Line Powered), Plastic Case

Maßzeichnung / Dimension	Kurzbeschreibung / Description	Art.-Nr. / Art.-No.
	DTE, Sub-D 9-pol. Buchse (elektrisch) DTE, Sub-D 9 way female (electrical)	
	650 nm, 120 KBit/s, 60 m	
	für RPopto-Klemme für 1/2,2 mm POF* Kabel (optisch) for RPopto clamp for 1/2.2 mm POF* cable (optical)	901 SV 232 T6 095
	DCE, Sub-D 9-pol. Stift (elektrisch) DCE, Sub-D 9 way male (electrical)	
	650 nm, 120 KBit/s, 60 m	
	für RPopto-Klemme für 1/2,2 mm POF* Kabel (optisch) for RPopto clamp for 1/2.2 mm POF* cable (optical)	901 SV 232 C6 095
	DTE, Sub-D 25-pol. Buchse (elektrisch) DTE, Sub-D 25 way female (electrical)	
	660 nm, 120 KBit/s, 60 m	
	für RPopto-Klemme für 1/2,2 mm POF* Kabel (optisch) for RPopto clamp for 1/2.2 mm POF* cable (optical)	901 SV 232 T6 255
	DCE, Sub-D 25-pol. Stift (elektrisch) DCE, Sub-D 25 way male (electrical)	
	660 nm, 120 KBit/s, 60 m	
	für RPopto-Klemme für 1/2,2 mm POF* Kabel (optisch) for RPopto clamp for 1/2.2 mm POF* cable (optical)	901 SV 232 C6 255

Weitere Ausführungen auf Anfrage
 *POF=Polymer-Optische-Faser

Further variations on request
 *POF=Polymer-Optical-Fiber



LWL-Interfaces RS 232-C

FO Interfaces RS 232-C

8 Kanal duplex, Kompaktgehäuse 8 Channel duplex, Compact Case		
Maßzeichnung / Dimension	Kurzbeschreibung / Description	Art.-Nr. / Art.-No.
	8 Kanal / 8 Channel	
	660 nm, 116 KBit/s pro Kanal/per channel, 100 m	
	F-SMA Anschluß (optisch), ohne Netzgerät* F-SMA port (optical), without power supply*	901 RS 232 8K 010
	F-ST Anschluß (optisch), ohne Netzgerät* F-ST port (optical), without power supply*	901 RS 232 8K 012
	850 nm, 116 KBit/s pro Kanal/per channel, 3000 m	
	F-SMA Anschluß (optisch), ohne Netzgerät* F-SMA port (optical), without power supply*	901 RS 232 8K 009
	F-ST Anschluß (optisch), ohne Netzgerät* F-ST port (optical), without power supply*	901 RS 232 8K 011

Weitere Ausführungen auf Anfrage
Netzgeräte (901 B1 K1) siehe Seite 69

Further variations on request
Power supply (901 B1 K1) see page 69



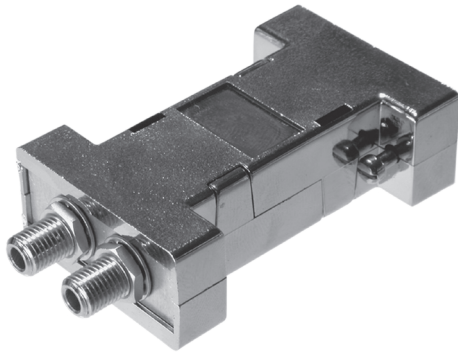
LWL-Interfaces RS 422

FO Interfaces RS 422

1 Kanal duplex, Kompaktgehäuse 1 Channel duplex, Compact Case		
Maßzeichnung / Dimension	Kurzbeschreibung / Description	Art.-Nr. / Art.-No.
	Half-Party-Line / Pkt. zu Pkt. Verbindung Half-Party-Line / pt. to pt. Connection	
	660 nm, 5 MBit/s, 100 m	
	F-SMA Anschluß (optisch), ohne Netzgerät* F-SMA port (optical), without power supply*	901 RS 422 1K 061
	F-ST Anschluß (optisch), ohne Netzgerät* F-ST port (optical), without power supply*	901 RS 422 1K 062
	850 nm, 5 MBit/s, 3000 m	
	F-SMA Anschluß (optisch), ohne Netzgerät* F-SMA port (optical), without power supply*	901 RS 422 1K 081
	F-ST Anschluß (optisch), ohne Netzgerät* F-ST port (optical), without power supply*	901 RS 422 1K 082
	Party line / multi drop	
	660 nm, 1 MBit/s, 100 m	
	F-SMA Anschluß (optisch), ohne Netzgerät* F-SMA port (optical), without power supply*	901 RS 422 1K 063
F-ST Anschluß (optisch), ohne Netzgerät* F-ST port (optical), without power supply*	901 RS 422 1K 064	
850 nm, 1 MBit/s, 3000 m		
F-SMA Anschluß (optisch), ohne Netzgerät* F-SMA port (optical), without power supply*	901 RS 422 1K 083	
F-ST Anschluß (optisch), ohne Netzgerät* F-ST port (optical), without power supply*	901 RS 422 1K 084	

Weitere Ausführungen auf Anfrage
Netzgeräte (901 B1 K1) siehe Seite 69

Further variations on request
Power supply (901 B1 K1) see page 69



LWL-Interfaces RS 422

FO Interfaces RS 422

1 Kanal duplex, DLP (Data Line Powered), Kunststoffgehäuse 1 Channel duplex, DLP (Data Line Powered), Plastic Case		
Maßzeichnung / Dimension	Kurzbeschreibung / Description	Art.-Nr. / Art.-No.
	Sub-D 9-pol. Buchse (elektrisch) Sub-D 9 way Female (electrical)	
	650 nm, 1 MBit/s, 50 m	
	F-SMA Anschluß (optisch) F-SMA port (optical)	901 SV 422 S6 091
	F-ST Anschluß (optisch) F-ST port (optical)	901 SV 422 S6 092
	Sub-D 9-pol. Stift (elektrisch) Sub-D 9 way Male (electrical)	
	650 nm, 1 MBit/s, 50 m	
	F-SMA Anschluß (optisch) F-SMA port (optical)	901 SV 422 P6 091
	F-ST Anschluß (optisch) F-ST port (optical)	901 SV 422 P6 092

Weitere Ausführungen auf Anfrage

Further variations on request





LWL-Interfaces RS 485

FO Interfaces RS 485

1 Kanal duplex, Kompaktgehäuse 1 Channel duplex, Compact Case		
Maßzeichnung / Dimension	Kurzbeschreibung / Description	Art.-Nr. / Art.-No.
	Half-Party-Line / Pkt. zu Pkt. Verbindung Half-Party-Line / pt. to pt. connection	
	660 nm, 1 MBit/s, 100 m	
	F-SMA Anschluß (optisch), ohne Netzgerät* F-SMA port (optical), without power supply*	901 RS 485 1K 033
	F-ST Anschluß (optisch), ohne Netzgerät* F-ST port (optical), without power supply*	901 RS 485 1K 031
	850 nm, 1 MBit/s, 3000 m	
	F-SMA Anschluß (optisch), ohne Netzgerät* F-SMA port (optical), without power supply*	901 RS 485 1K 029
	F-ST Anschluß (optisch), ohne Netzgerät* F-ST port (optical), without power supply*	901 RS 485 1K 025
	Party line / Multi drop	
	660 nm, 1 MBit/s, 100 m	
	F-SMA Anschluß (optisch), ohne Netzgerät* F-SMA port (optical), without power supply*	901 RS 485 1K 034
F-ST Anschluß (optisch), ohne Netzgerät* F-ST port (optical), without power supply*	901 RS 485 1K 032	
850 nm, 1 MBit/s, 3000 m		
F-SMA Anschluß (optisch), ohne Netzgerät* F-SMA port (optical), without power supply*	901 RS 485 1K 030	
F-ST Anschluß (optisch), ohne Netzgerät* F-ST port (optical), without power supply*	901 RS 485 1K 026	

Weitere Ausführungen auf Anfrage
Netzgeräte (901 B1 K1) siehe Seite 69

Further variations on request
Power supply (901 B1 K1) see page 69



LWL Interfaces TTL

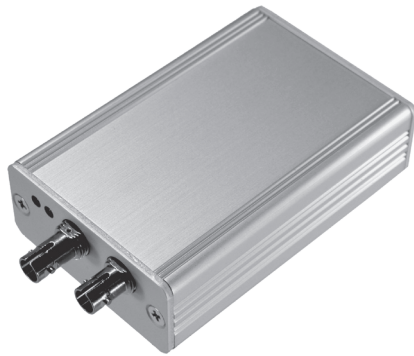
FO Interfaces TTL

1 Kanal duplex, Kompaktgehäuse 1 Channel duplex, Compact Case		
Maßzeichnung / Dimension	Kurzbeschreibung / Description	Art.-Nr. / Art.-No.
<p>66 (F-SMA) 72 (F-ST)</p> <p>LEDs Spannungsversorgung Power supply connector</p> <p>54,5</p> <p>Elektrischer Anschluß (Stift) Electrical port (male)</p> <p>Opt. Anschluß (F-SMA oder F-ST) Opt. port (F-SMA or F-ST)</p>	Sub-D 25-pol. Stift (elektrisch) Sub-D 25 way Male (electrical)	
	660 nm, 5 MBit/s, 100 m	
	F-SMA Anschluß (optisch), ohne Netzgerät* F-SMA port (optical), without power supply*	901 00 TTL 1K 003
	F-ST Anschluß (optisch), ohne Netzgerät* F-ST port (optical), without power supply*	901 00 TTL 1K 005
	850 nm, 5 MBit/s, 3000 m	
	F-SMA Anschluß (optisch), ohne Netzgerät* F-SMA port (optical), without power supply*	901 00 TTL 1K 001
	F-ST Anschluß (optisch), ohne Netzgerät* F-ST port (optical), without power supply*	901 00 TTL 1K 002

Weitere Ausführungen auf Anfrage
Netzgeräte (901 B1 K1) siehe Seite 69

Further variations on request
Power supply (901 B1 K1) see page 69





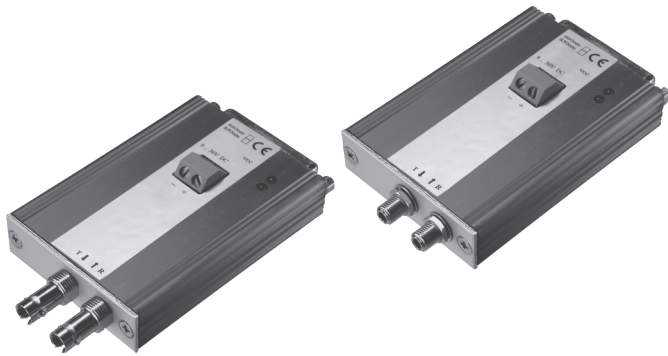
LWL Interfaces TTL

FO Interfaces TTL

1 Kanal Voll duplex, Kompaktgehäuse 1 Channel Full duplex, Compact Case		
Maßzeichnung / Dimension	Kurzbeschreibung / Description	Art.-Nr. / Art.-No.
	Sub-D 25-pol. Stift Sub-D 25 way male	
	1300 nm, 5 MBit/s, 20 km	
	<p>F-ST Anschluß (optisch), Spannungsversorgung über 25 pol. Sub-D F-ST port (optical), power supply via Sub-D 25 way</p>	901 00 TTL 1K 035

Weitere Ausführungen auf Anfrage

Further variations on request



LWL Interfaces TTY

FO Interfaces TTY

1 Kanal Voll duplex, Kompaktgehäuse 1 Channel Full duplex, Compact Case		
Maßzeichnung / Dimension	Kurzbeschreibung / Description	Art.-Nr. / Art.-No.
	Sub-D 25-pol. Buchse (elektrisch) Sub-D 25 way female (electrical)	
	660 nm, 100 KBit/s, 100 m	
	F-SMA Anschluß (optisch), ohne Netzgerät* F-SMA port (optical), without power supply*	901 00 TTY 1K 043
	F-ST Anschluß (optisch), ohne Netzgerät* F-ST port (optical), without power supply*	901 00 TTY 1K 047
	850 nm, 100 KBit/s, 3000 m	
	F-SMA Anschluß (optisch), ohne Netzgerät* F-SMA port (optical), without power supply*	901 00 TTY 1K 041
	F-ST Anschluß (optisch), ohne Netzgerät* F-ST port (optical), without power supply*	901 00 TTY 1K 045
	25 pol. Sub-D Buchse (elektrisch) Sub-D 25 way female (electrical)	
	1300 nm, 100 KBit/s, 20 km	
	F-ST Anschluß (optisch), Spannungsversorgung über 25 pol. Sub-D F-ST port (optical), power supply via Sub-D 25 way	901 00 TTY 1K R35

Weitere Ausführungen auf Anfrage
Netzgeräte (901 B1 K1) siehe Seite 69

Further variations on request
Power supply (901 B1 K1) see page 69



LWL Interfaces TTY

FO Interfaces TTY

1 Kanal Halb duplex, Kompaktgehäuse 1 Channel Half duplex, Compact Case		
Maßzeichnung / Dimension	Kurzbeschreibung / Description	Art.-Nr. / Art.-No.
	Sub-D 25-pol. Buchse (elektrisch) Sub-D 25 way female (electrical)	
	850 nm, 100 KBit/s, 3000 m	
	F-SMA Anschluß (optisch), ohne Netzgerät* F-SMA port (optical), without power supply*	901 00 TTZ 1K 041
	F-ST Anschluß (optisch), ohne Netzgerät* F-ST port (optical), without power supply*	901 00 TTZ 1K 045

Weitere Ausführungen auf Anfrage
Netzgeräte (901 B1 K1) siehe Seite 69

Further variations on request
Power supply (901 B1 K1) see page 69



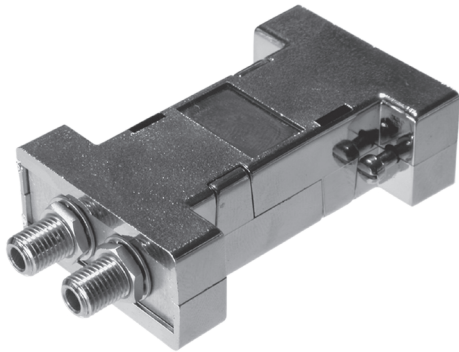
LWL-Interfaces RS 485/4 Draht

FO Interfaces RS 485/4 Wire

1 Kanal duplex, Kompaktgehäuse 1 Channel duplex, Compact Case		
Maßzeichnung / Dimension	Kurzbeschreibung / Description	Art.-Nr. / Art.-No.
	Half-Party-Line / Pkt. zu Pkt. Verbindung Half-Party-Line / pt. to pt. connection	
	660 nm, 1 MBit/s, 100 m	
	F-SMA Anschluß (optisch), ohne Netzgerät* F-SMA port (optical), without power supply*	901 RS 482 1K 033
	F-ST Anschluß (optisch), ohne Netzgerät* F-ST port (optical), without power supply*	901 RS 482 1K 031
	850 nm, 1 MBit/s, 3000 m	
	F-SMA Anschluß (optisch), ohne Netzgerät* F-SMA port (optical), without power supply*	901 RS 482 1K 029
	F-ST Anschluß (optisch), ohne Netzgerät* F-ST port (optical), without power supply*	901 RS 482 1K 025
	Party line / Multi drop	
	660 nm, 1 MBit/s, 100 m	
	F-SMA Anschluß (optisch), ohne Netzgerät* F-SMA port (optical), without power supply*	901 RS 482 1K 034
F-ST Anschluß (optisch), ohne Netzgerät* F-ST port (optical), without power supply*	901 RS 482 1K 032	
850 nm, 1 MBit/s, 3000 m		
F-SMA Anschluß (optisch), ohne Netzgerät* F-SMA port (optical), without power supply*	901 RS 482 1K 030	
F-ST Anschluß (optisch), ohne Netzgerät* F-ST port (optical), without power supply*	901 RS 482 1K 026	

Weitere Ausführungen auf Anfrage
Netzgeräte (901 B1 K1) siehe Seite 69

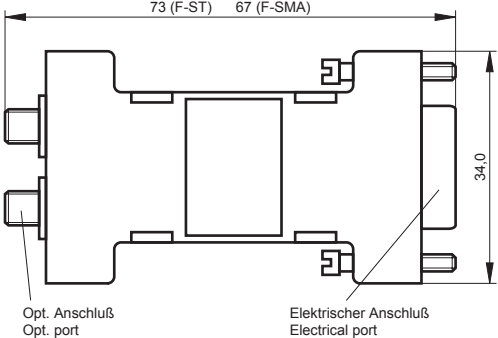
Further variations on request
Power supply (901 B1 K1) see page 69



LWL-Interfaces RS 485/4 Draht

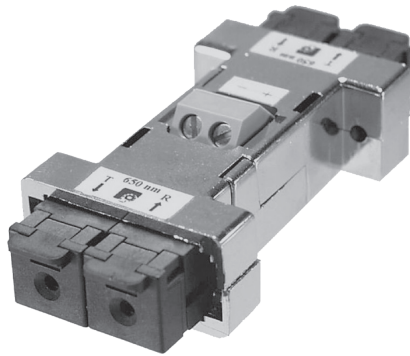
FO Interfaces RS 485/4 Wire

1 Kanal duplex, DLP (Data Line Powered), Kunststoffgehäuse
1 Channel duplex, DLP (Data Line Powered), Plastic Case

Maßzeichnung / Dimension	Kurzbeschreibung / Description	Art.-Nr. / Art.-No.
	Sub-D 9-pol. Buchse (elektrisch) Sub-D 9 way female (electrical)	
	650 nm 1 MBit/s, 50 m	
	F-SMA Anschluß (optisch) F-SMA port (optical)	901 SV 485 S6 091
	Sub-D 9-pol. Stift (elektrisch) Sub-D 9 way male (electrical)	
650 nm 1 MBit/s, 50 m		
F-SMA Anschluß (optisch) F-SMA port (optical)	901 SV 485 P6 091	

Weitere Ausführungen auf Anfrage

Further variations on request



LWL-Verstärker

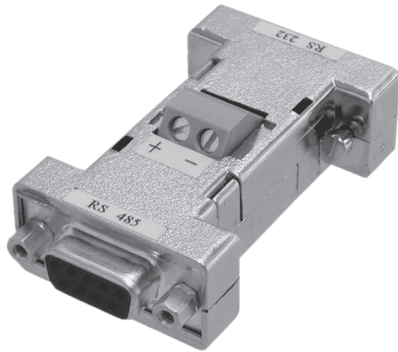
FO Repeater

LWL-Verstärker (Optisch/Optisch), Kunststoffgehäuse, duplex FO Repeater (optical/optical), Plastic Case, duplex		
Maßzeichnung / Dimension	Kurzbeschreibung / Description	Art.-Nr. / Art.-No.
	660 nm, 5 MBit/s, 70 m	
	<p>für POF* 1/2,2 mm, RPopto Klemmanschluß, zur Steckerlosen LWL-Anbindung, ohne Netzgerät*</p> <p>for POF* 1/2.2 mm, RPopto clamp connector, for plugless FO cable connection, without power supply*</p>	901 RP T66 2K R95

Weitere Ausführungen auf Anfrage
Netzgeräte (901 B1 K1) siehe Seite 69

Further variations on request
Power supply (901 B1 K1) see page 69





Schnittstellenumsetzer

Interface Converter

Schnittstellenumsetzer Interface Converter		
Maßzeichnung / Dimension	Kurzbeschreibung / Description	Art.-Nr. / Art.-No.
<p>Spannungsversorgung Power supply connector</p>	RS 232 (Sub-D 9-pol.) auf RS 485 (Sub-D 9-pol.) RS 232 (Sub-D 9-way.) to RS 485 (Sub-D 9-way)	
	für RS232/RS485, Halb-duplex, 9 Pol. Sub-D, ohne Netzgerät* for RS232/RS485, half duplex, 9-way Sub-D, without power supply*	999 SW 23X 48 091
	RS 232 (Sub-D 9-pol.) auf RS 422 oder RS 485 4-Draht (Sub-D 9-pol.) RS 232 (Sub-D 9-way) to RS 422 or RS 485 4-wire (Sub-D 9-way)	
	für RS232, RS422 oder RS485/4-Draht, 9 Pol. Sub-D, ohne Netzgerät* for RS232, RS422 or RS485/4-wire, 9-way Sub-D, without power supply*	999 SW 23X 42 091
	RS 232 Sub-D 25-pol. RS 232 Sub-D 25-way	
	für RS232/TTY, ohne Netzgerät* for RS232/TTY, without power supply*	999 SW 23X TY 251

Weitere Ausführungen auf Anfrage
 Netzgeräte (901 B1 K1) siehe Seite 69

Further variations on request
 Power supply (901 B1 K1) see page 69



Netzgeräte

Power Supply

Netzgeräte		
Maßzeichnung / Dimension	Kurzbeschreibung / Description	Art.-Nr. / Art.-No.
	<p>Steckernetzteil 230 Vac, 1,5V / 3V / 4,5V / 6V / 7,5V / 9V / 12V dc umschaltbar</p> <p>connect power supply 230 Vac, 1,5V / 3V / 4,5V / 6V / 7,5V / 9V / 12V dc switchable</p>	901 B1 K1
	<p>Steckernetzteil 230 Vac mit Rundsteckverbinder M9, 3V / 4,5V / 6V / 7,5V / 9V / 12V dc umschaltbar</p> <p>connect power supply 230 Vac with Round clamp connector connector M9, 3V / 4,5V / 6V / 7,5V / 9V / 12V dc switchable</p>	901 B1 M9
<p>Keine Abbildung No Picture</p>	<p>Netzteil für opt. Meßgeräte</p> <p>Power supply for opt. mesuring instruments</p>	909 PM NT1 00 001

Weitere Ausführungen auf Anfrage


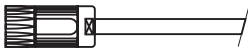
Further variations on request





LWL-EPIC® Rundsteckverbinder

FO EPIC® Circular Connectors

LWL-Übertragungssystem EPIC® FO Transmission System EPIC®		
Maßzeichnung / Dimension	Kurzbeschreibung / Description	Art.-Nr. / Art.-No.
	Interbus-S IP65	
	Rundsteckverbinder (9-pol. Buchse/9-pol. Stift), Voll duplex, RS485/422, POF*-Kabel (duplex) Circular connector (9-pol. female/9-pol. male), full duplex, RS485/422, POF*-cable (duplex)	907 E6 006 -- ---
	Rundsteckverbinder (9-pol. Buchse/9-pol. Stift), Voll duplex, RS485/422, POF*-Kabel (duplex) im Schlauch mit Metallschirm Circular connector (9-pol. female/9-pol. male), full duplex, RS485/422, POF*-cable (duplex) in hose with metall shield	907 E6 00E -- ---
	Rundsteckverbinder (9 pol. Stift/9 pol. Stift), Voll duplex, RS485/422, POF*-Kabel (duplex) Circular connector (9-pol. female/9-pol. male), full duplex, RS485/422, POF*-cable (duplex)	907 EB 006 -- ---
	Rundsteckverbinder 9 pol. Buchse/Offen, Voll duplex, RS485/422, POF*-Kabel (duplex) Circular connector (9-pol. female/open), full duplex, RS485/422, POF*-cable (duplex)	907 EK 006 -- ---
	Rundsteckverbinder 9 pol. Stift/Offen, Voll-duplex, RS485/422, POF*-Kabel (duplex) Circular connector (9-pol. male/open), full duplex, RS485/422, POF*-cable (duplex)	907 EL 0P6 -- ---

Weitere Ausführungen auf Anfrage

Further variations on request